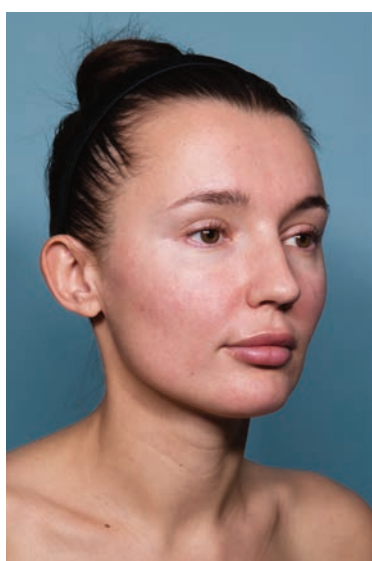


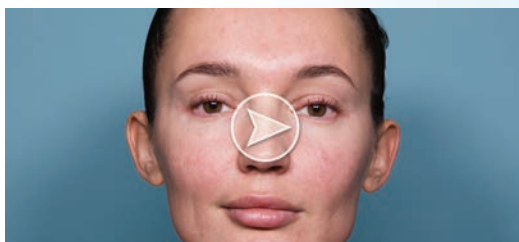
Le tout nouveau IntelliStudio®



Éclairage de qualité studio réglé pour la photographie du corps humain.



Gros plans avec éclairage non polarisé (à gauche) et polarisé croisé (à droite)



Vidéo avec éclairage LED et enregistrement, lecture et zoom.

- Appareil photo 50MP pour des images haute résolution
- Éclairage non polarisé et polarisé croisé de qualité studio
- Cartographie automatique du corps
- Capture vidéo avec éclairage LED
- Colonne motorisée et programmable

**Photographies de
qualité professionnelle
pour tous les utilisateurs**

IntelliStudio®

Eclairage professionnel au xénon Utilisant un appareil photo de 50MP et un éclairage de qualité studio, non polarisé et polarisé croisé, calibré et équilibré pour la photographie de la peau, révélant les détails de la peau tout en préservant l'esthétique et en réduisant les ombres.

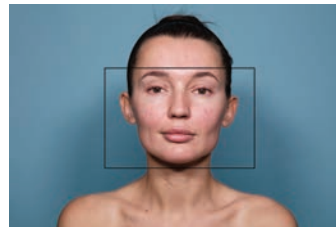
Complètement automatisé IntelliStudio simplifie la capture d'image grâce à un processus logiciel automatisé comprenant une sélection de modèles standard. Les modèles contrôlent les paramètres de l'appareil photo et guident les poses du patient, garantissant ainsi des images reproductibles de qualité clinique.

Colonne motorisée et programmable Avec un séquençage automatisé pour guider l'utilisateur à travers les captures en utilisant des modèles de photo standardisés, La colonne motorisée mémorise les positions de caméra et l'éclairage pour des images cohérentes et reproductibles.

Utilisation simple Avec IntelliStudio, aucune compétence particulière n'est requise. L'interface conviviale guide les utilisateurs tout au long du processus photo, garantissant à chaque utilisation des images haute résolution de qualité studio.

Fonction vidéo avec éclairage LED et superposition vidéo MatchPose® IntelliStudio dispose d'une fonction vidéo avec enregistrement, lecture et zoom. De plus, le procédé de superposition d'images MatchPose® de Canfield garantit la reproductibilité des images.

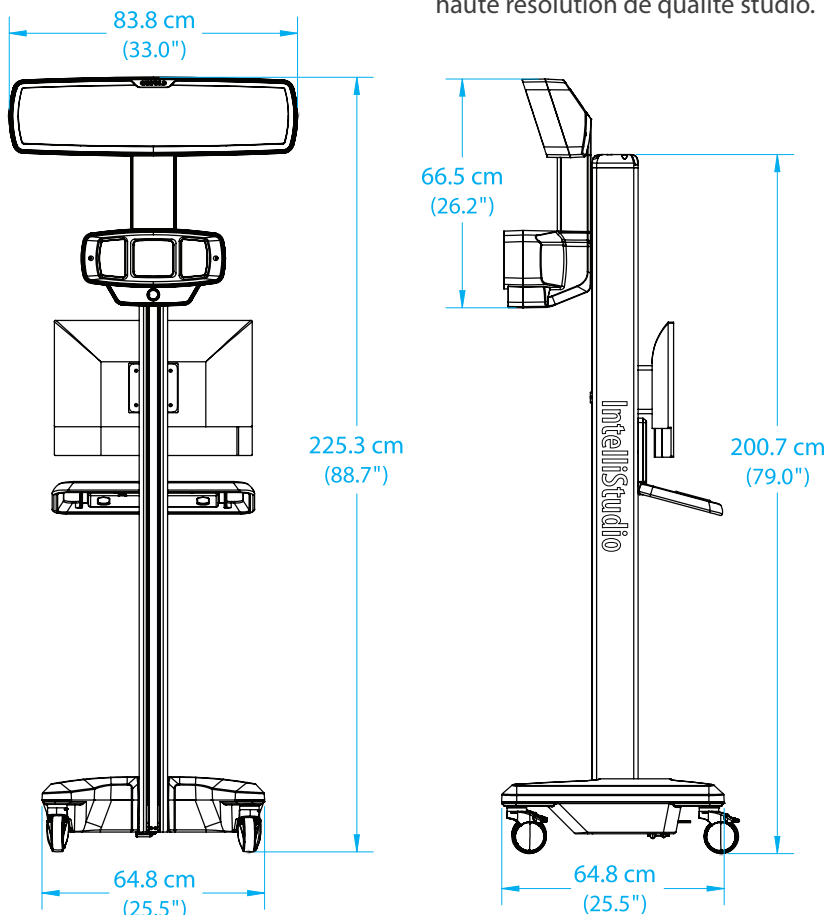
Reconnaissance faciale automatique Les algorithmes de reconnaissance faciale assurent le réglage de hauteur de la caméra pour un positionnement rapide et reproductible du patient.



Zoom programmable pour les photos en gros plan La fonction de zoom programmable permet de définir des paramètres spécifiques, permettant des niveaux de zoom cohérents pour des photos en gros plan reproductibles.



Cartographie du corps automatisée L'intellistudio combiné au logiciel DermaGraphix®, permet une capture rapide des photos pour cartographier le corps.



esthetec

www.esthetec.fr / info@esthetec.fr / téléphone +33 (0)1 53 75 15 34

SOLUTION PHOTOGRAPHIQUE POUR LE MEDICAL L'ESTHETIQUE ET LA RECHERCHE

IntelliStudio, DermaGraphix and MatchPose are registered trademarks of Canfield Scientific, Inc.

1802-16